

【 実技試験参考問題例 】

【 しよきゅう 】④

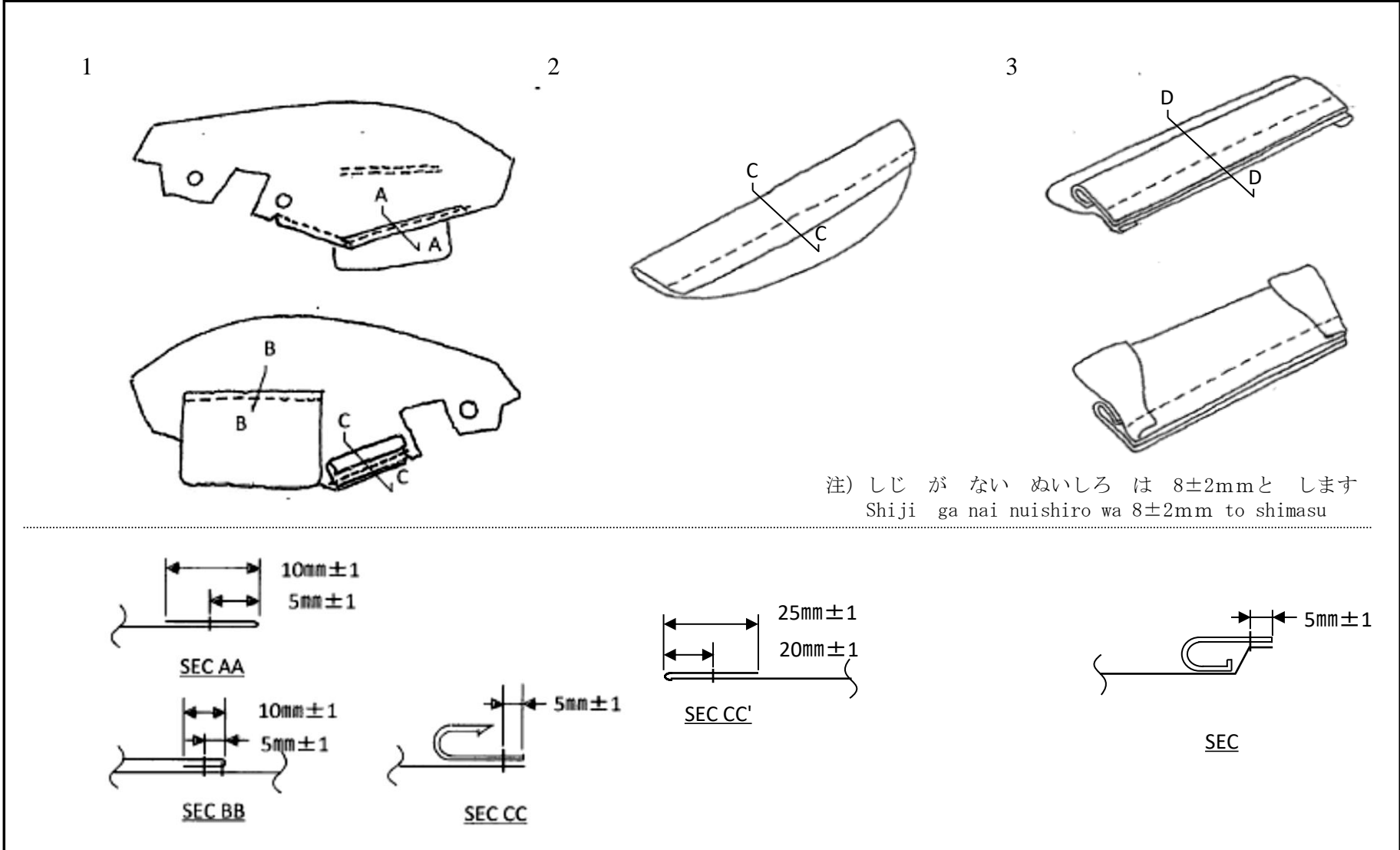
ちゅういじこう とせいひん ずめん にしたがって、じどうしゃ せんいせいひん（しーとかばー）のFR くっしょんのぶひんをつくりなさい。

Chui jiko to seihin zumen ni shitagatte , jidosha sen'i seihin (shito kaba) no FR kusshon no buhin o tukuri nasai .

このようなせいひんずめんをしようします Konoyouna seihin zumen o shiyou shimasu

FR くっしょん

FR kusshon



2 しけん よう しきゅう ざいりょう いちらん (ぱーつ りすと)

※ いと に かんして は (3 の しょう いちらん) で かくにん の こと

Shiken yo shikyu zairyo ichiran (patsu risuto)

※ Ito ni kanshite wa (3 no shiyo ichiran) de kakunin no koto

FRくっしょん

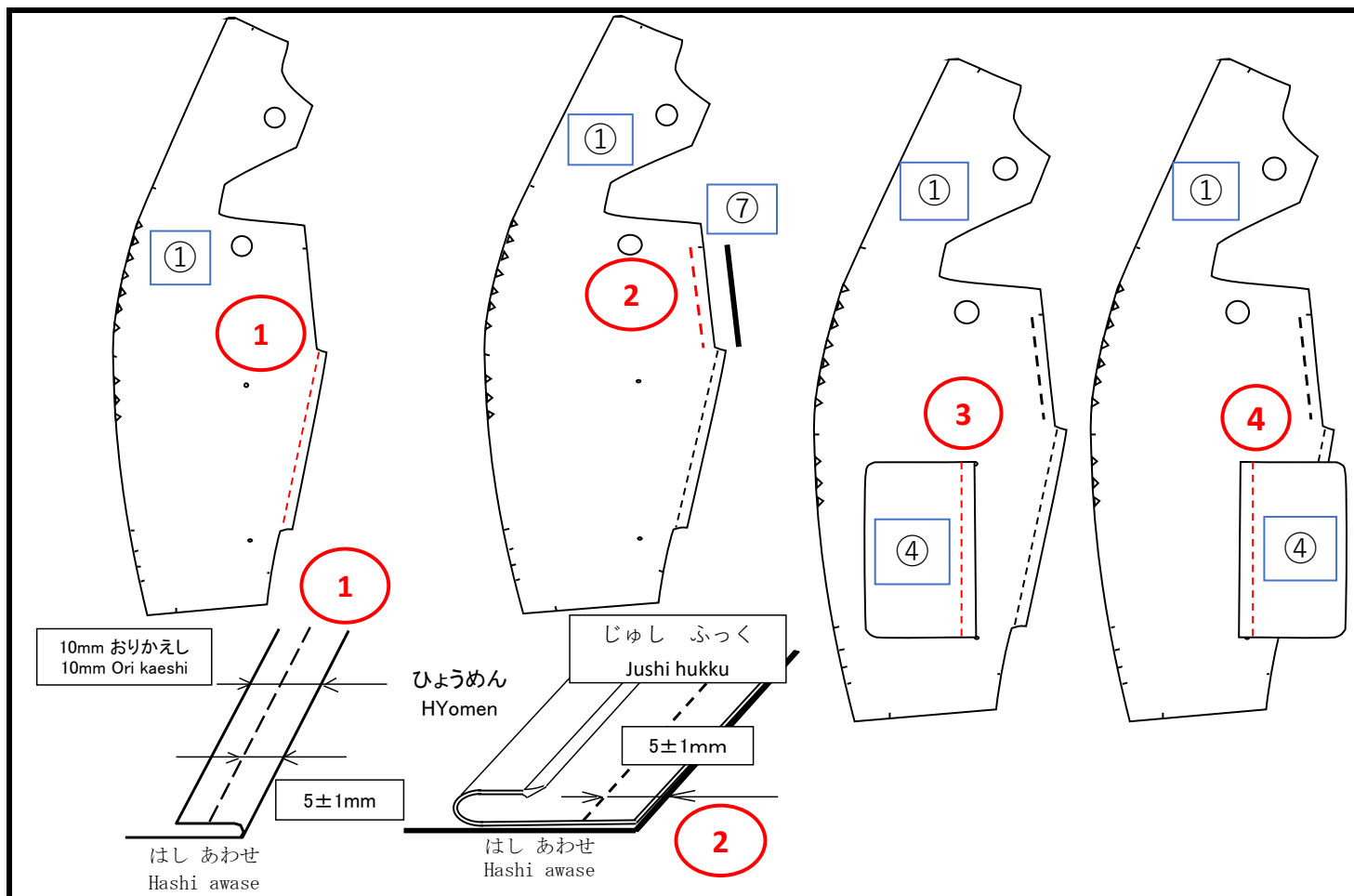
FR kusshon

1	2	3	4
	6	7	

	さいど かまち ひだり	1まい
1	Saido kamachi hidari	1 mai
	まえ まち	1まい
2	Mae machi	1 mai
	した おび	1まい
3	Shita obi	1 mai
	さいど かまち あて	1まい
4	Saido kamachi ate	1 mai

	じゅし ふっく L=390	1こ
6	jushi fukku L=390	1 ko
	じゅし ふっく L=100	1こ
7	jushi fukku L=100	1 ko

5. (1) じどうしゃ しーと ほうせい (FR しーと) てじゅん※1
 Jidosha shito hosei (FR shito) tejun

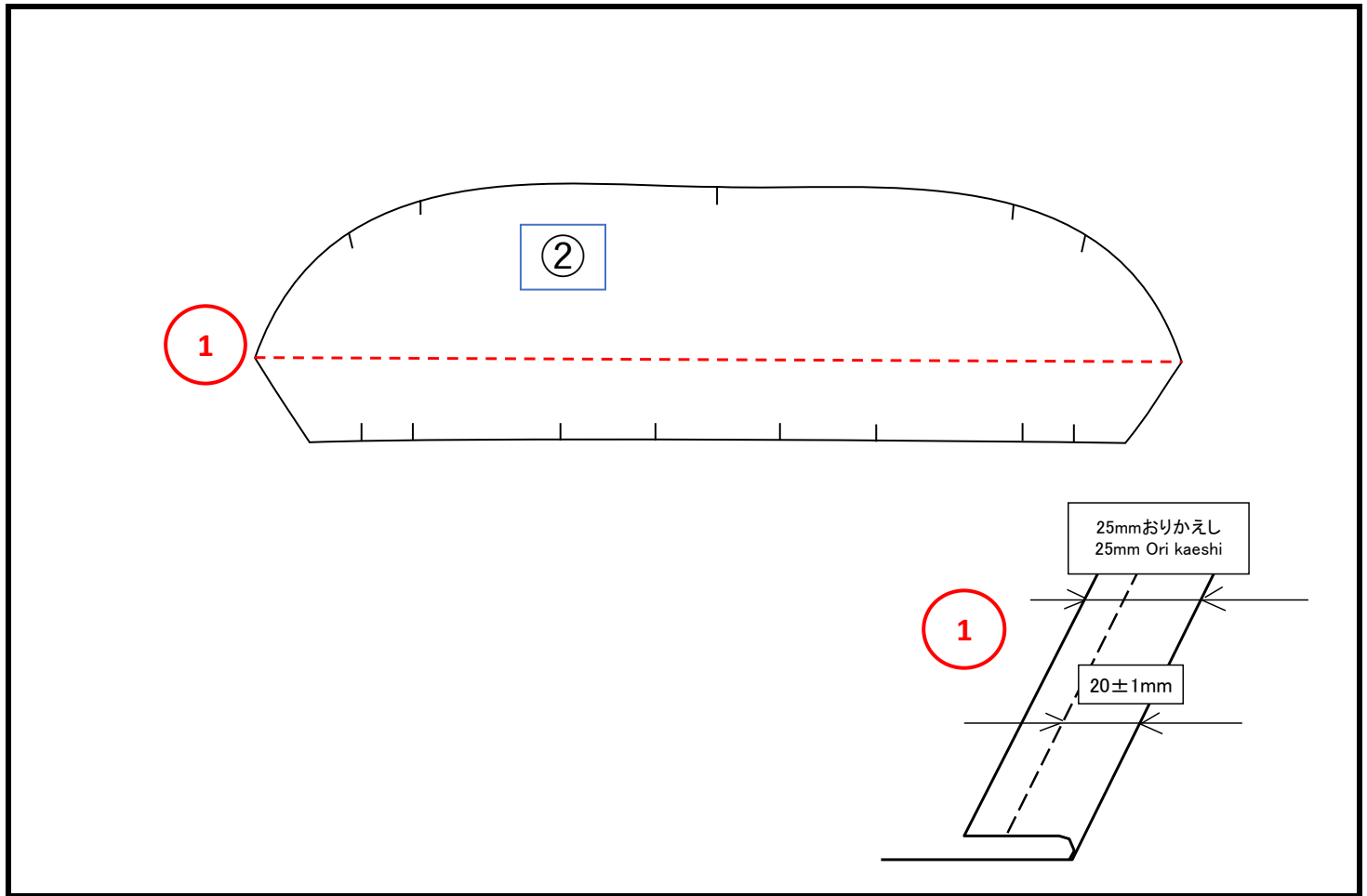


ぬい じゅん nui jun	ほうせい ないよう Hosei naiyo	しかかり ばんごう Shikakari bango	すんぼうまたは きかく Sunpo mata wa kikaku	びこう Biko
①	1(さいだんひん)をおりかえして、すてっちのようにほうせいします。 1 (Saidanhin) wo ori kaeshite, sutetchi no yo ni hosei shimasu.	<A>	5 mm± 1 mm	1はうらむきでほうせいです。 1 wa ura muki de hosei desu.
②	<A> 1(さいだんひん)×7(じゅし)をぬいあわせます。 (L=100mm) <A> 1 x 7 (jushi) wo nui awase masu. (L=100mm)		5 mm± 1 mm	7はひょうひおもてにつけます。 7 wa hyohi omote ni tsuke masu.
③	 1×4(さいだんひん)をぬいあわせます。 1 x 4(Saidanhin) wo nui awase masu.	<C>	1 0 mm± 1 mm	4はうらむきのほうせいです。 4 wa ura muki no hosei desu.
④	4(さいだんひん)をおりかえして、すてっちのようにほうせいします。 4 (Saidanhin) wo ori kaeshite, sutetchi no yo ni hosei shimasu.		5 mm± 1 mm	4はおりかえすとおもてむきとなります。 4 wa ori kaesu to omote muki to narimasu.

※1 ほうせい てじゅん は、きほん てき な じゅん と します。

※1 Hosei tejun wa, kihon teki na jun to shimasu.

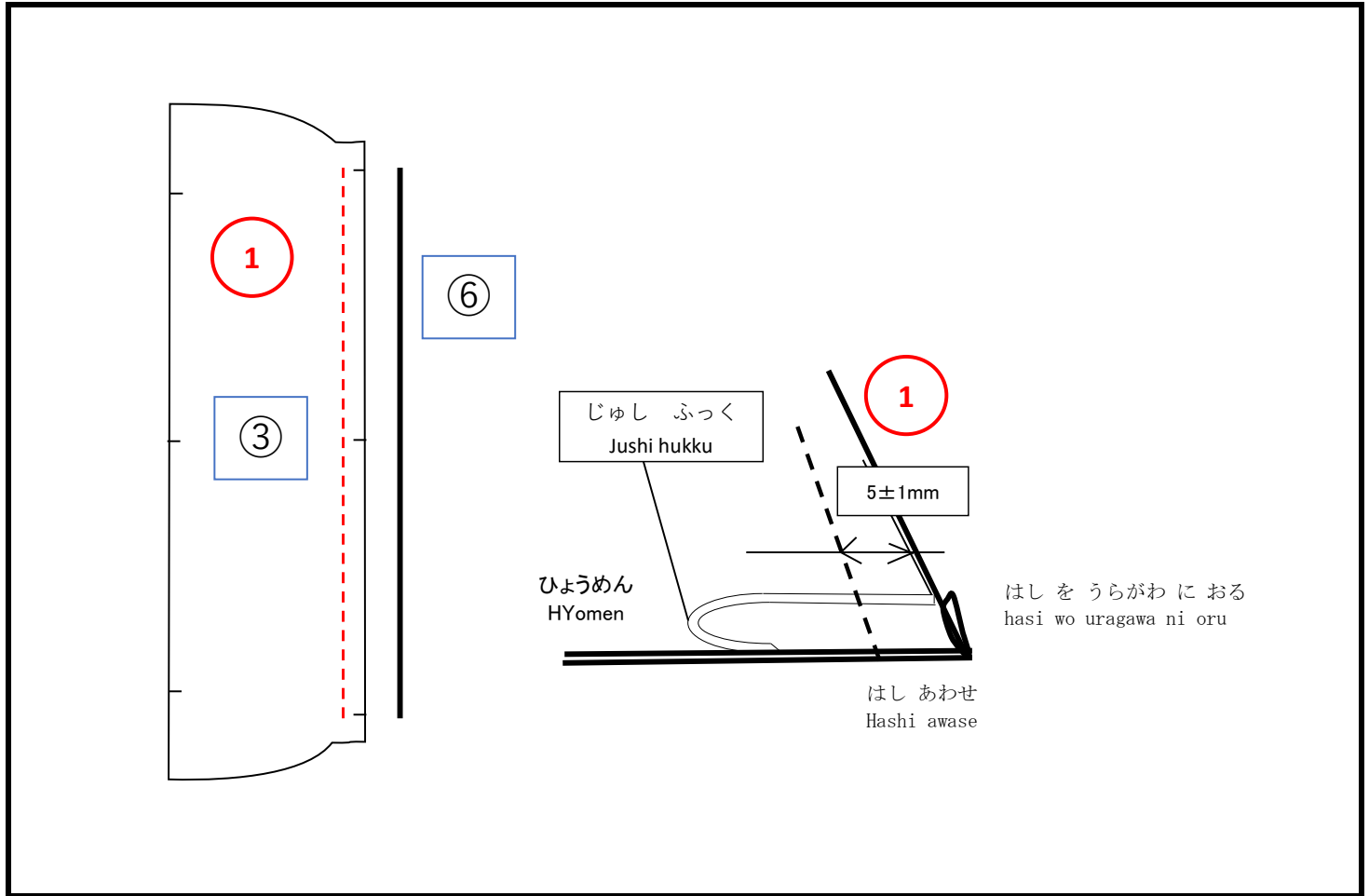
5.
 (2) じどうしゃ しーと ほうせい (FR しーと) てじゅん※1
 Jidosha shito hosei (FR shito) tejun



ぬい じゅん nui jun	ほうせい ないよう Hosei naiyo	しかかり ばんごう Shikakari bango	すんぼうまたは きかく Sunpo mata wa kikaku	びこう Biko
①	2(さいだんひん)をおりかえして、すてっちのようにほうせいします。 2 (Saidanhin) wo ori kaeshite, sutetchi no yo ni hosei shimasu.		25mmおり 20mm±1mm すてっち	2はうらむきでほうせいです。 2 wa ura muki de hosei desu.

※1 ほうせい てじゅん は、きほん てき な じゅん と します。
 ※1 Hosei tejun wa, kihon teki na jun to shimasu.

5. ③ じどうしゃ しーと ほうせい (FR しーと) てじゆん※1
 Jidosha shito hosei (FR shito) tejun



ぬい じゆん nui jun	ほうせい ないよう Hosei naiyo	しかかり ばんごう Shikakari bango	すんぼうまたは きかく Sunpo mata wa kikaku	びこう Biko
①	3(さいだんひん)の はし を うらがわ に おり、6(じゆし)をぬい あわせます。(L=390mm) 3 (Saidanhin) no hasi wo uragawa ni ori 6 (jushi) wo nui awase masu. (L=390mm)		5mm± 1 mm	6はひょうひおもてにつけます。 6wa hyohi omote ni tsuke masu. 3はうらむきでほうせいです。 3 wa ura muki de hosei desu.

※1 ほうせい てじゆん は、きほん てき な じゆん と します。
 ※1 Hosei tejun wa, kihon teki na jun to shimasu.